



SAPIENZA
UNIVERSITÀ DI ROMA



Introduzione all'automazione industriale

Automazione I

30/09/2014

Alessandro De Luca

Cosa è l'automazione industriale?

Macchine automatiche: Tetra Pak (confezionamento latte)



video

Cosa è l'automazione industriale?

Macchine automatiche: G.D X3000 (600 pacchetti/min...)



video

Cosa è l'automazione industriale?

Movimentazione e immagazzinamento automatico

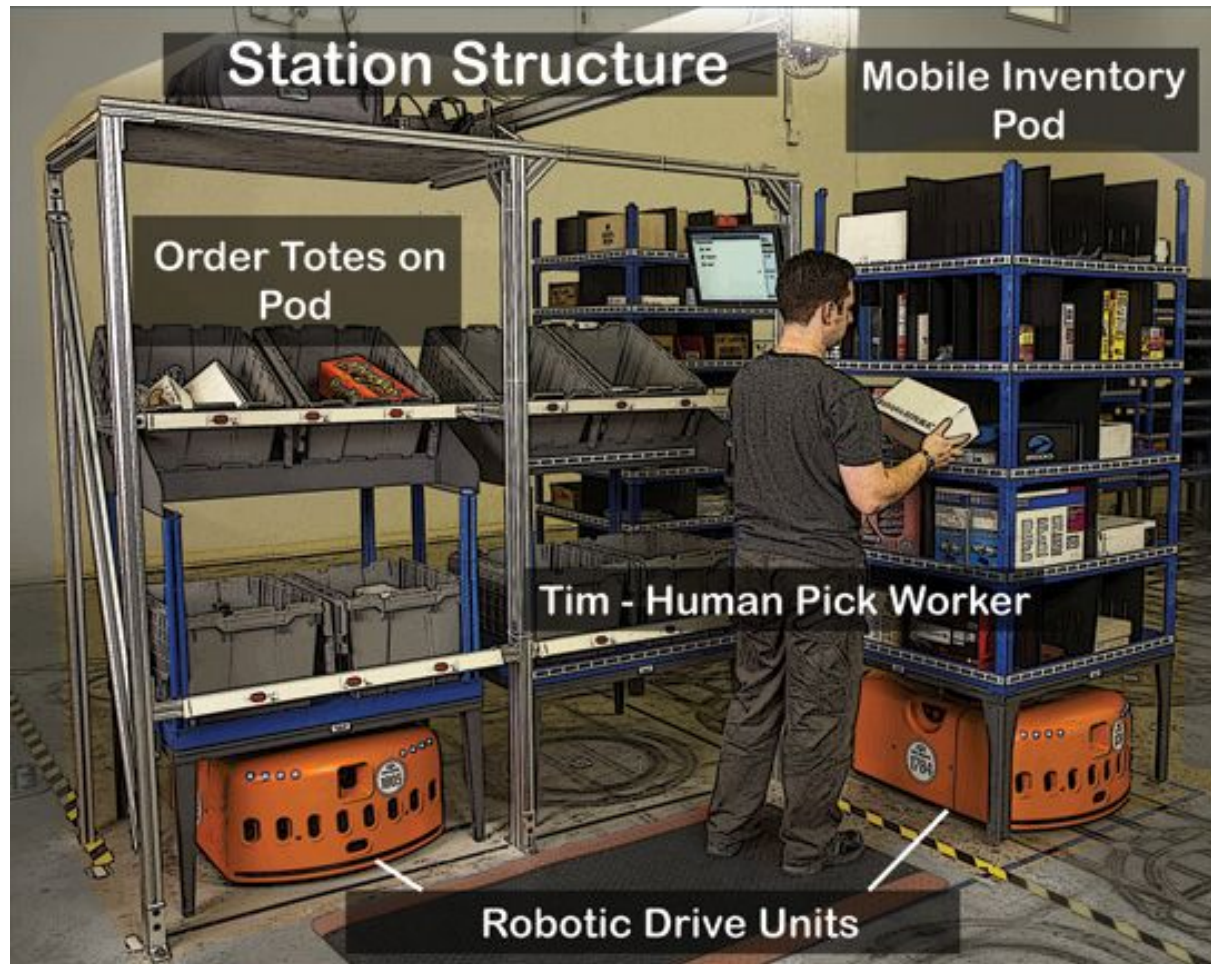
- pallettizzatori e depallettizzatori
- linee di trasporto automatiche
- Automated Guided Vehicles (AGV) – magazzino automatizzato



Cosa è l'automazione industriale?

KIVA Systems

- ➔ comprata da Amazon nel 2012 a 775 M\$ per automazione dei suoi depositi



Cosa è l'automazione industriale?

video



Cosa è l'automazione industriale?

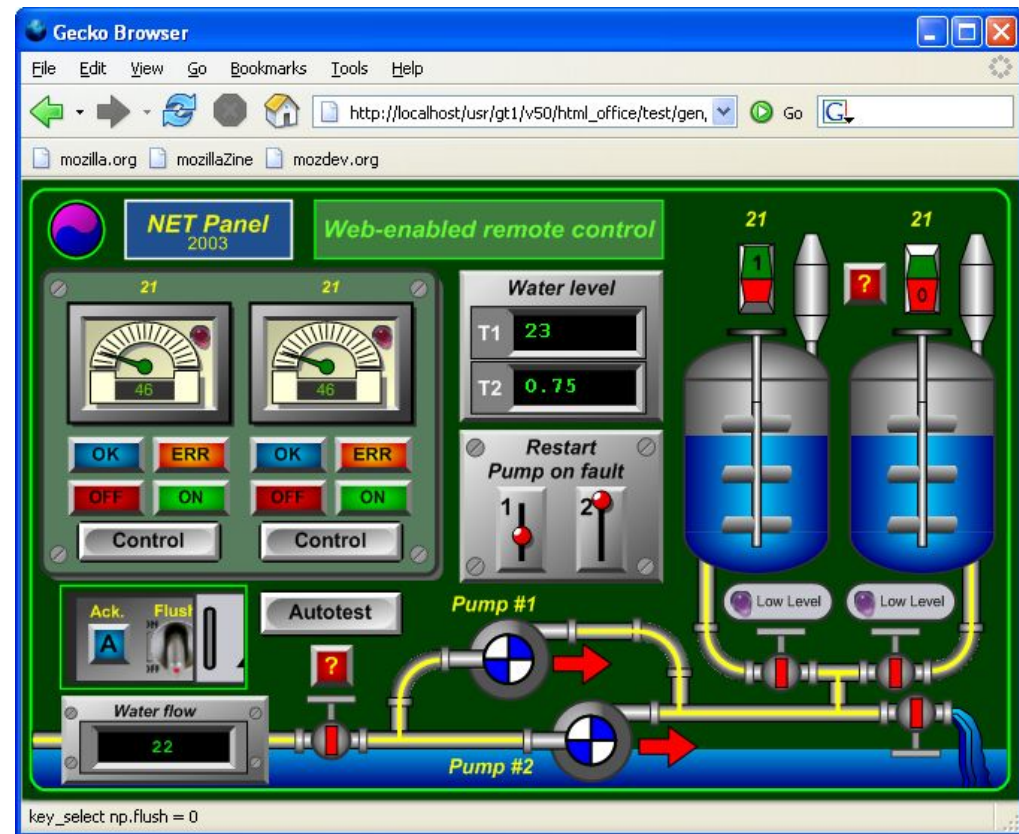
Modern Times (C. Chaplin, 1936)...



[video](#)

Cosa è l'automazione industriale?

Controllo di processi (continui)



Cosa è l'automazione industriale?

Robotica industriale: celle ABB Flexible Automation c/o Volvo



video

Cosa è l'automazione industriale?

Robot e altri dispositivi (forni): Ceramiche Catalano (Civita Castellana)

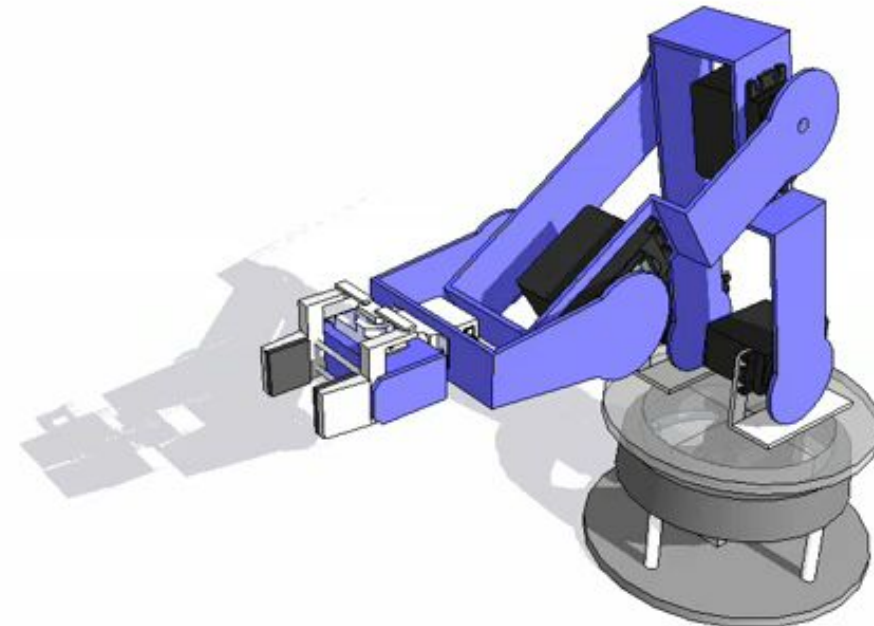
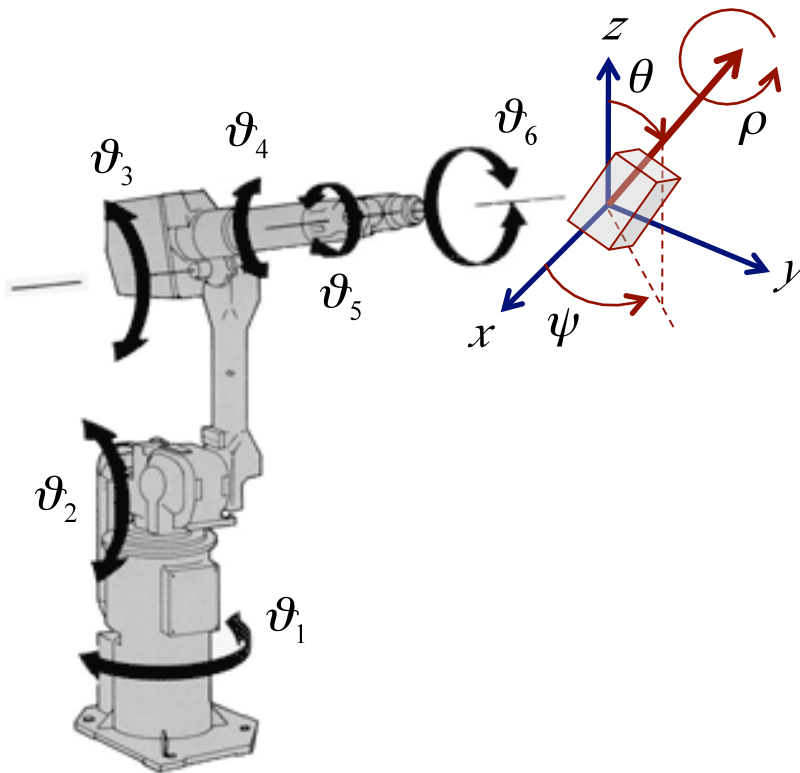


video

Cosa è l'automazione industriale?

Come si risolve un compito così complesso?

- approccio “divide et impera”
- approccio gerarchico

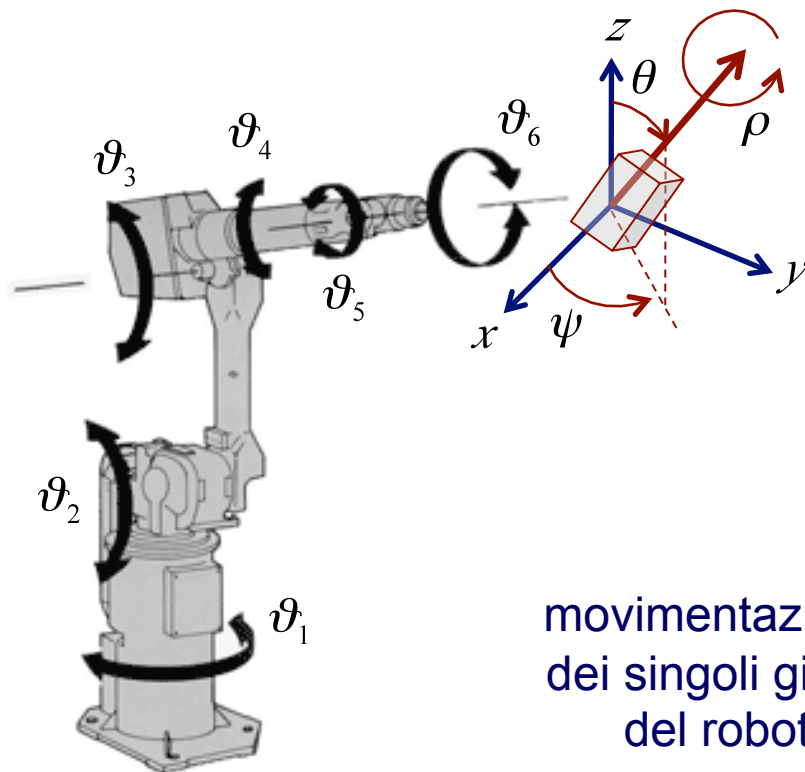


AKI KORHONEN
akikorhonen.org

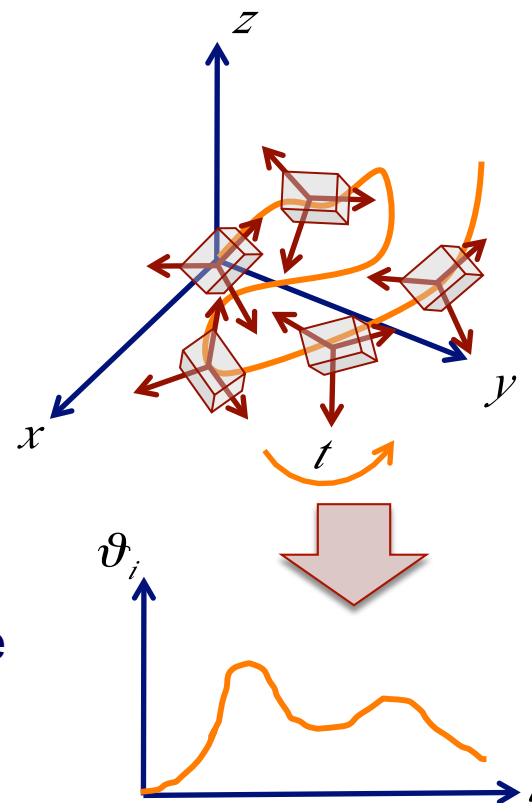
Cosa è l'automazione industriale?

Come si risolve un compito così complesso?

- approccio "divide et impera"
- approccio gerarchico

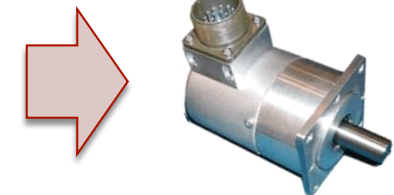


movimentazione
dei singoli giunti
del robot



movimentazione
del carico nello
spazio cartesiano

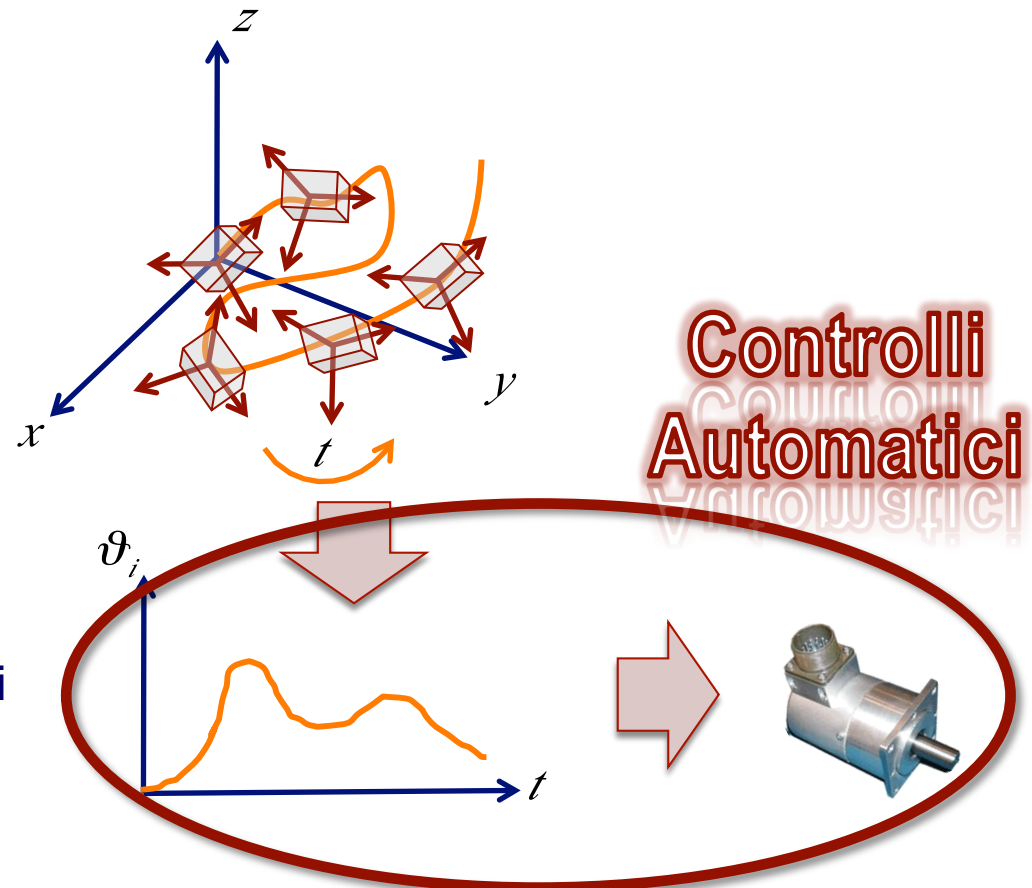
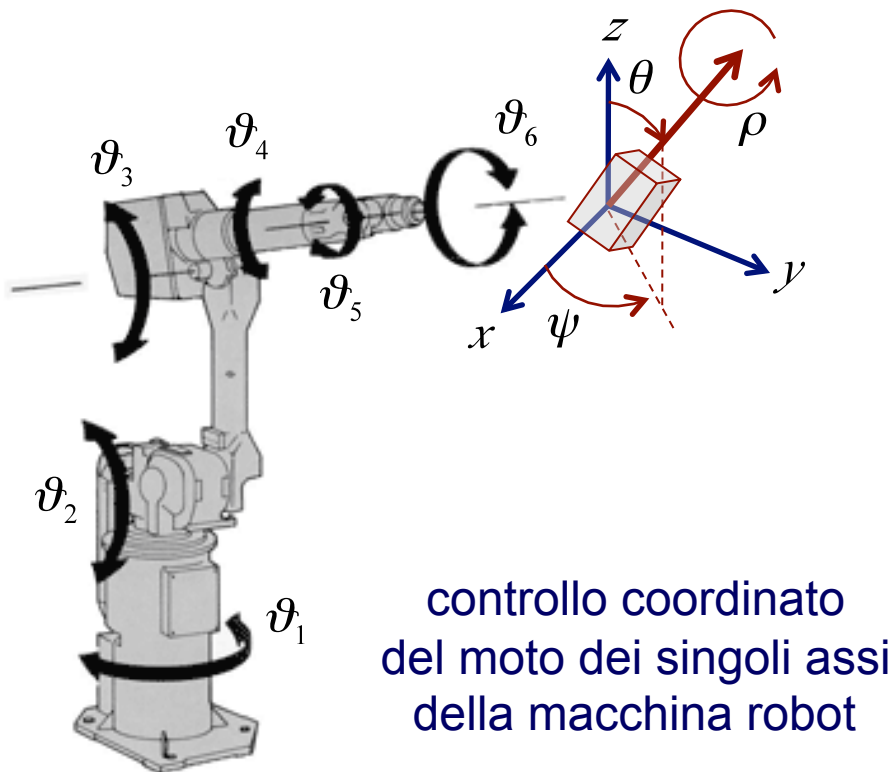
attuatori e sensori
(motori elettrici)



Cosa è l'automazione industriale?

Come si risolve un compito così complesso?

- approccio "divide et impera"
- approccio gerarchico



Cosa è l'automazione industriale?

Analogie tra “robotica” e “automazione”?

- entrambe coinvolgono calcolatori/informatica e il mondo fisico
- entrambe usano conoscenze e tecnologie multi-disciplinari

Differenze (scientifiche) tra “robotica” e “automazione”?

- la robotica mostra la **fattibilità** di una soluzione (“proof of concept”)
 - la parola “robot” fu usata la prima volta nel 1920 (K. Capek)
- l'automazione enfatizza e garantisce l'**efficienza**, l'**ottimalità**, la **ripetibilità**, l'**affidabilità**



www.ieee-ras.org

IEEE TRANSACTIONS ON
**AUTOMATION SCIENCE
AND ENGINEERING**

IEEE TRANSACTIONS ON
ROBOTICS

Cosa è l'automazione industriale?

Informatica



Automatica

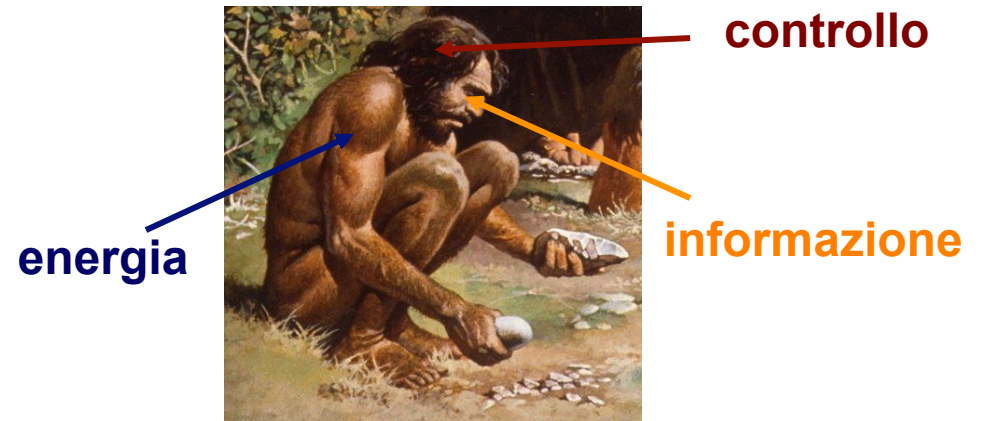
Elettronica
Elettrotecnica

Meccanica
calda/fredda

Automazione industriale: storia

Ogni lavoro umano per ottenere un prodotto desiderato può essere considerato come un “processo di trasformazione” che utilizza

- ❑ energia (muscoli)
- ❑ informazione (vista, tatto,...)
- ❑ controllo (cervello)



Nel corso del tempo, lo sviluppo dei sistemi produttivi si è sempre rivolto alla eliminazione totale o parziale dell'intervento umano nel processo di erogazione o manipolazione dei tre “ingredienti” base

- ❑ energia
 - ➔ processo di trasformazione faticoso, pericoloso, in cui l'uomo non è sufficiente
- ❑ informazione e controllo
 - ➔ spesso l'uomo non ha capacità sufficienti o non garantisce precisione

Automazione industriale: storia

Primo passo

- ❑ dispensare l'uomo dal fornire energia
- ❑ processo di industrializzazione



energia eolica

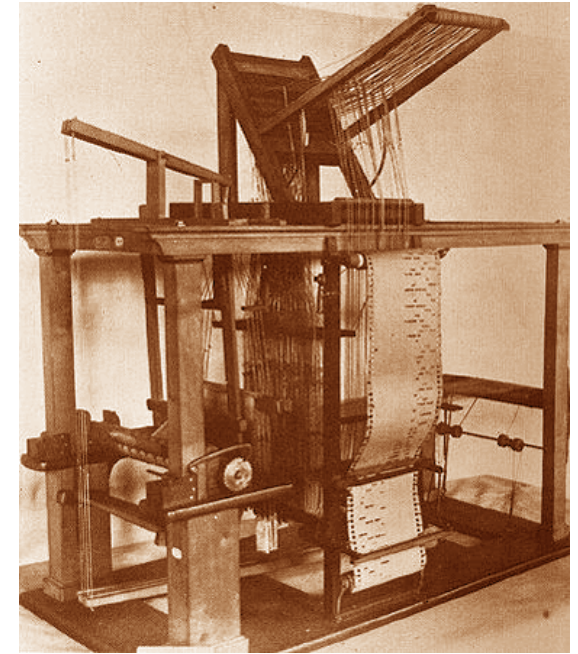


energia animale

Automazione industriale: storia

Il processo di trasformazione del processo produttivo culmina nella cosiddetta “rivoluzione industriale”

- produzione caratterizzata da un uso generalizzato di macchine azionate mediante potenza meccanica
 - fonti energetiche naturali
- **Milestones** (pietre miliari)
 - 1768: primo filatoio meccanico
 - 1776: prima motrice a vapore di Watt

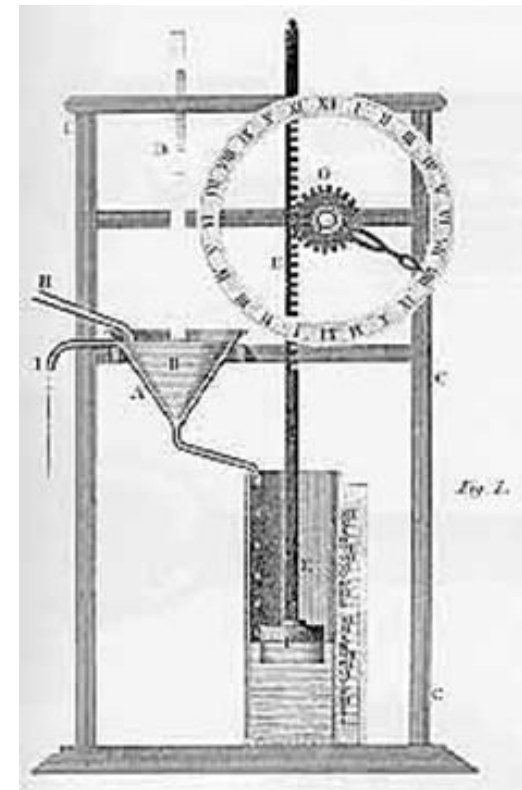


Secondo passo

- ❑ dispensare l'uomo dalle operazioni di controllo
 - ➔ processi che richiedono speciale precisione, ripetuta e continuativa

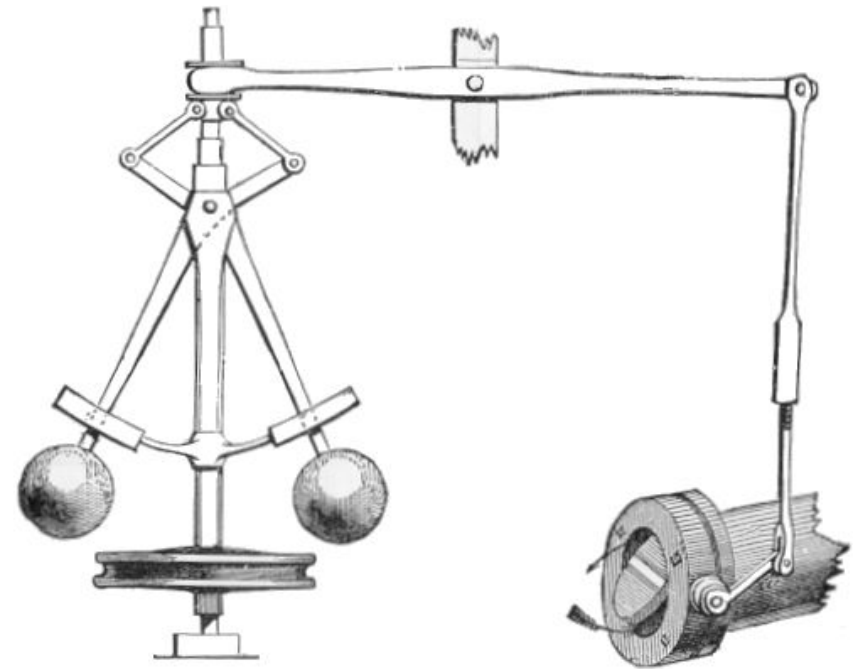
❑ Milestones

- ➔ orologio di Ctesibio (285-247 a.c.)
 - il trascorrere del tempo è segnalato mediante un meccanismo azionato da acqua che scorre tra due cisterne
- ➔ termostato di Drebbel (1572-1663)
 - termometro e collegamenti meccanici per mantenere costante la temperatura in una incubatrice



Automazione industriale: storia

- ➔ regolatore di velocità di Watt (1787)
 - regolatore automatico per controllare la velocità di una macchina a vapore
 - basato sull'azione della forza centrifuga su due masse in rotazione



Automazione industriale: storia

principio di funzionamento del regolatore di Watt

aumento velocità di rotazione



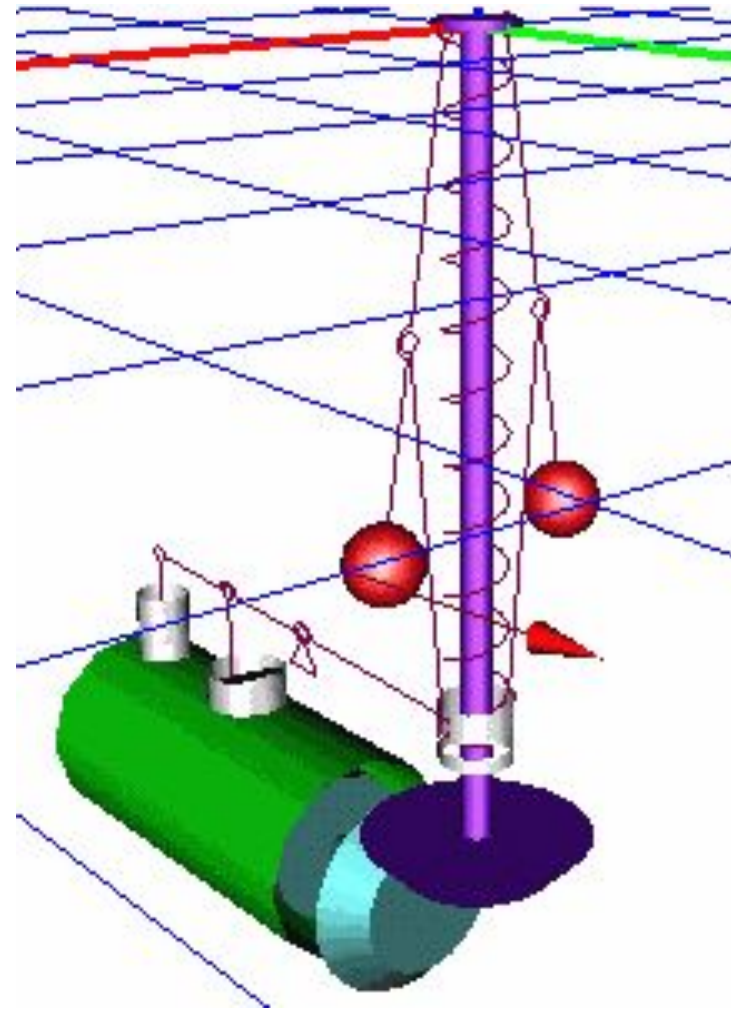
masse si allontanano
per forza centrifuga



valvola a farfalla collegata
si chiude meccanicamente



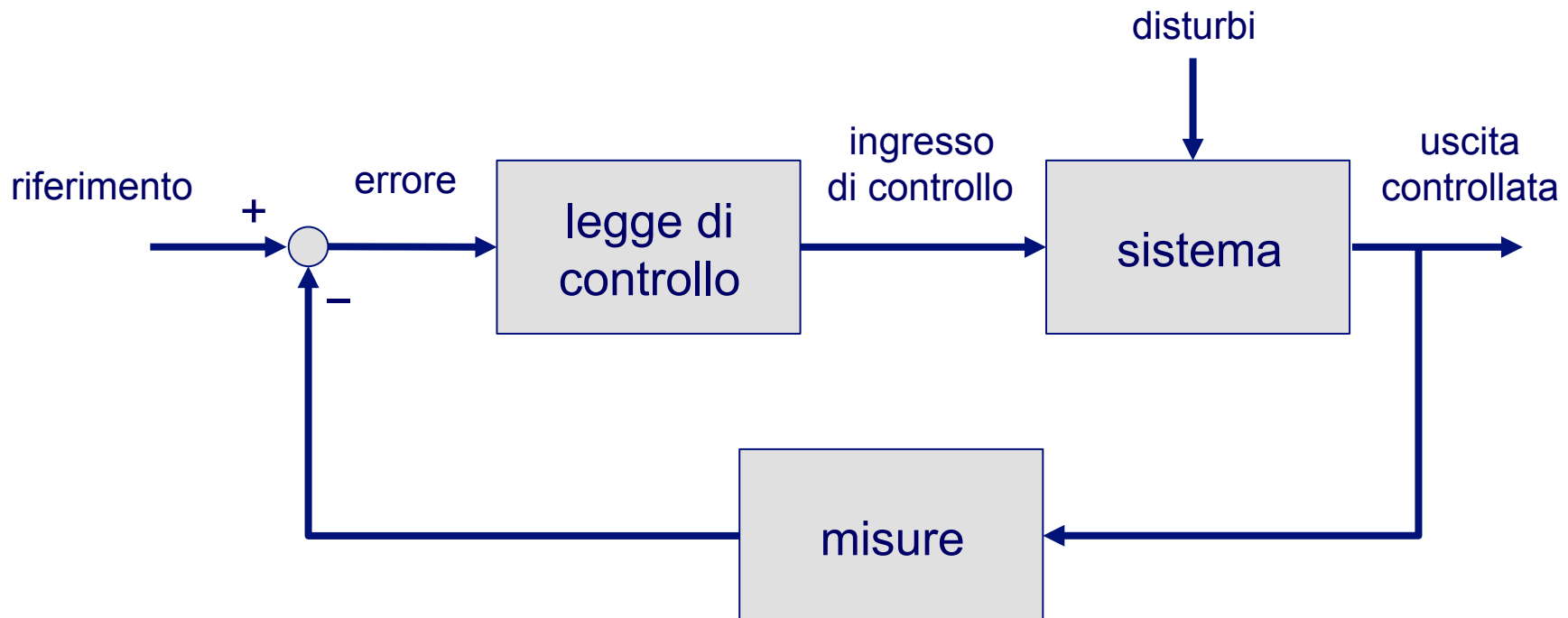
diminuisce velocità di rotazione



Automazione industriale: storia

L'esperienza maturata nello studio di automatismi porta alla nascita di una teoria dei controlli automatici

- ❑ nucleo dell'Automatica
- ❑ sulla base di **misure** effettuate sulle grandezze fisiche accessibili, definire l'**azione di comando** più efficace per ottenere il comportamento desiderato di un processo (schema in **feedback**)



Automazione industriale: storia

□ Milestones

- primo contributo formulato rigorosamente
J.C. Maxwell, "On governors," Royal Society, 1868



I. "On Governors." By J. CLERK MAXWELL, M.A., F.R.S.S.L. & E.
Received Feb. 20, 1868.²

A Governor is a part of a machine by means of which the velocity of the machine is kept nearly uniform, notwithstanding variations in the driving-power or the resistance.

- amplificatori in retroazione negativa (H.S. Black 1930)
- analisi frequenziale (H.W. Bode 1905-1982, H. Nyquist 1889-1976)
- stabilità sistemi lineari (E.J. Routh 1831-1907, A. Hurwitz 1859-1919)
- controllori PID (J.G. Ziegler, N.B. Nichols 1942)
- dal 1950 ad oggi
 - teoria dei sistemi dinamici
 - ottimizzazione dell'azione di controllo
 - identificazione dei modelli
 - controllo dei sistemi non lineari

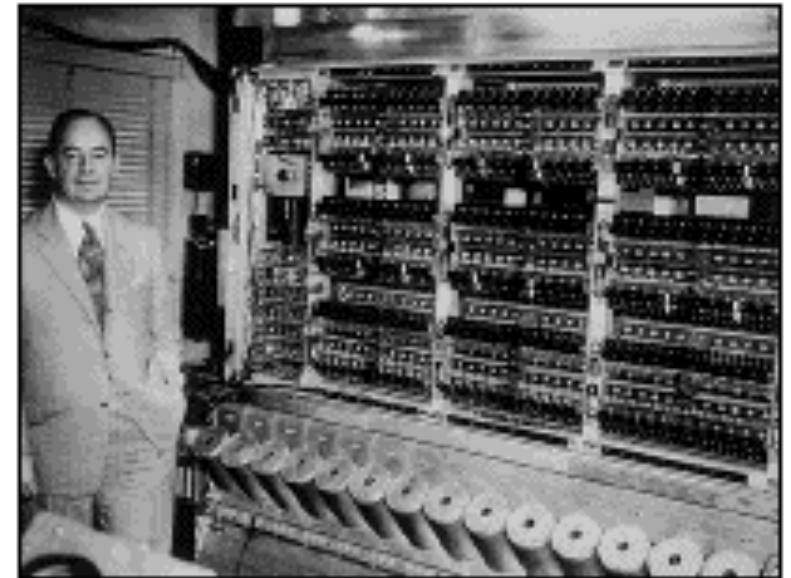
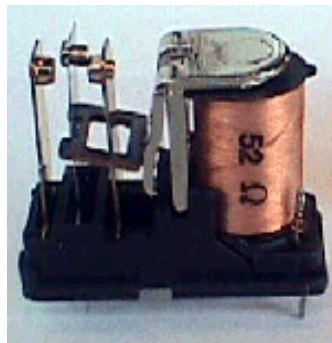
Terzo passo

- ❑ dispensare l'uomo dalle azioni di manipolazione delle informazioni nel processo produttivo
- ❑ **Milestone**
 - ➔ implementazione delle teorie del controllo nella conduzione di impianti industriali
 - ➔ **primi controllori automatici industriali (1950)**
 - controlli logico/sequenziali
 - sistemi combinatori che al verificarsi di determinate condizioni attivano l'avvio o la fine di operazioni di base svolte dalle macchine di produzione
 - ◆ interruzione di una movimentazione quando un organo meccanico raggiunge il proprio fine corsa

Automazione industriale: storia

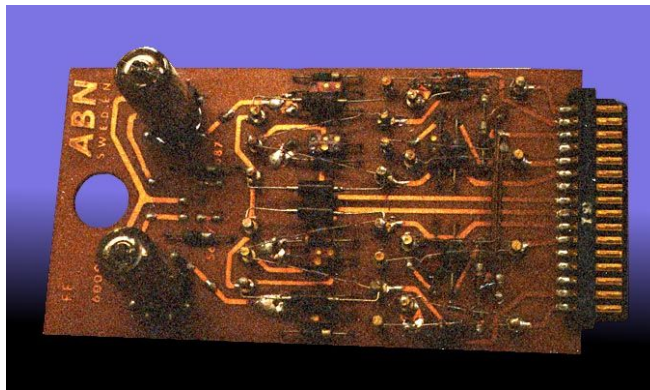
→ Prima generazione di controllori (1950)

- interruttori e bobine elettrici possono implementare controlli **logici**: l'elemento elettromagnetico relè realizza l'interruttore permettendo la circolazione o meno della corrente
- reti di componenti elettrici (relè, bobine e temporizzatori)
- lenti nell'acquisizione delle informazioni
- lenti nell'elaborazione
- scarsa flessibilità
 - ◆ la modifica della logica da implementare comporta una revisione completa del circuito elettrico che la implementa



→ Seconda generazione di controllori (1960)

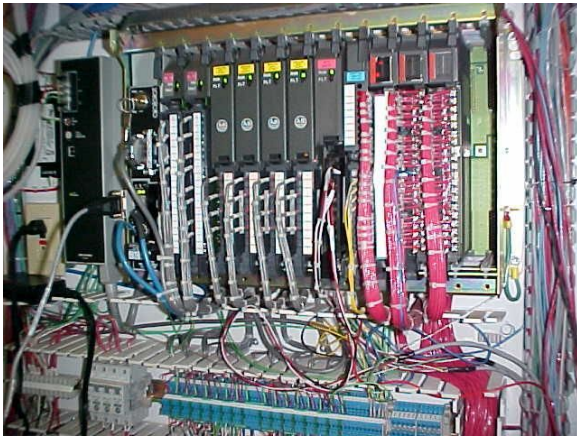
- evoluzione dell'elettronica a semiconduttore
 - ◆ transistor e circuiti stampati
- controllori basati su (primitive) schede a semiconduttore
- aumento delle prestazioni
- costi più vantaggiosi e dimensioni più compatte
- flessibilità ancora scarsa
 - ◆ la modifica della funzione logica equivale alla riprogettazione della scheda



Automazione industriale: storia

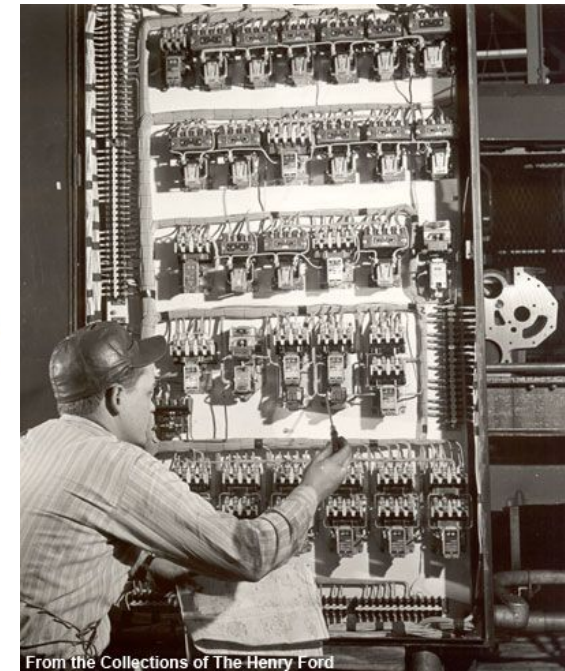
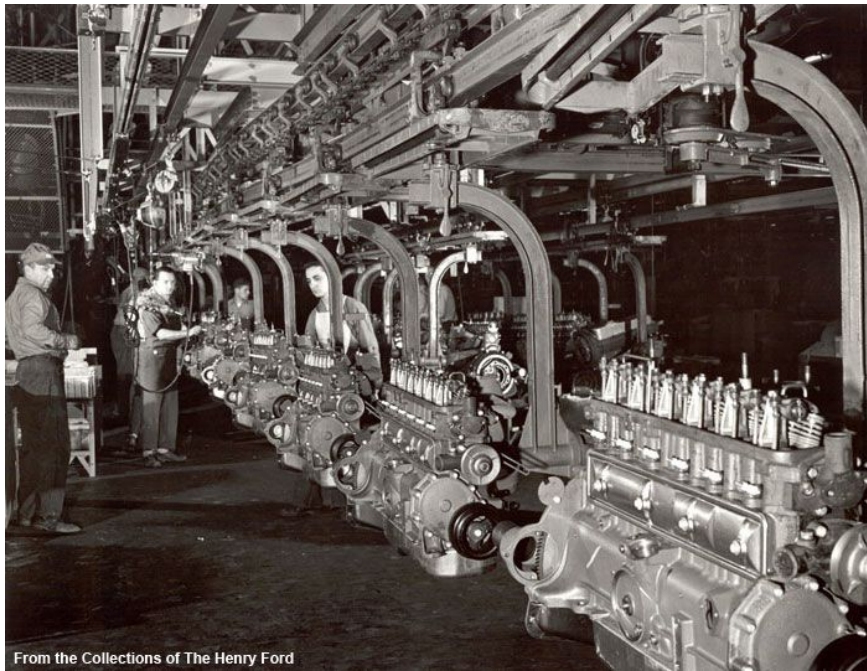
→ Terza generazione di controllori (1968)

- evoluzione di elettronica e informatica
- sistemi a microprocessore
- controllori programmabili via software che possono eseguire generici algoritmi logico/sequenziali
- La ditta Allen Bradley introdusse nel 1968 il **Programmable Logic Controller** (PLC) per l'automazione della produzione automobilistica
- programmabile quindi altamente flessibile
- standard industriale dalla seconda metà del 1970 (costi sempre minori)



Automazione industriale: storia

Il termine **automation** fu introdotto nel 1947 presso la Ford Motor Company come contrazione di “automatic production” per indicare l’insieme di apparati di movimentazione automatica che erano stati installati nelle loro linee di produzione



Automazione industriale: una definizione

L'automazione industriale è l'insieme di metodologie (dei controlli automatici) e di tecnologie (meccaniche, elettriche, elettroniche, informatiche) che permettono l'automatizzazione di processi produttivi al fine di far lavorare le macchine

- ❑ senza (o con ridotto) intervento umano, e con
 - ➔ minori costi
 - ➔ maggiore efficienza e affidabilità
 - ➔ continuità temporale
- ❑ per operazioni che richiedono precisione, ripetibilità, velocità e potenze impossibili per un operatore umano
- ❑ per operazioni pericolose
- ❑ per soddisfare vincoli e normative riguardanti sicurezza e impatto ambientale

Verso una moderna automazione industriale

Negli ultimi anni il concetto di automazione è stato esteso non solo alla produzione industriale vera e propria, ma anche ai suoi **sistemi di supporto** per

- ❑ progettazione
- ❑ organizzazione
- ❑ gestione della produzione

L'automazione industriale in senso più ampio è quindi

- ❑ integrazione tra produzione automatizzata e sistemi informativi gestionali
- ⇒ **Computer Integrated Manufacturing (CIM)**

Oltre l'automazione "industriale"

Produzione e
distribuzione dell'energia



Gestione della
Green Energy



Oltre l'automazione "industriale"

Green Automation



Rapid Prototyping (stampa 3D)



Cloud Automation

