

FANUC Robot

R-2000i



Robot Intelligente multiuso
Multi-purpose Intelligent Robot



CARATTERISTICHE

L'estesa area di lavoro e la grande flessibilità di movimento sono le proprietà ideali per il suo impiego per asservimento presse ad iniezione e automazioni di celle robotizzate a fianco pressa per manipolazione e montaggio.

Il robot intelligente R-2000i affianca sensoristica e reti di comunicazione alla grande affidabilità ed all'ottimale rapporto prezzo/prestazioni.

Il nuovo controllore R-J3i Modello B provvisto delle funzioni servo, rete e sensor control, rende il robot R-2000i intelligente a tutti gli effetti.

Esso è infatti dotato di:

- Collision Detection ad alta sensibilità
- Identificazione automatica del carico al polso
- Soft Float
- Robot Link
- Sensor Control
- Diagnostica

La semplificata struttura meccanica ha consentito di ridurre peso e dimensioni, pur incrementando area di lavoro e carico al polso che sono ora i maggiori disponibili sul mercato per questa classe di robot.

FEATURES

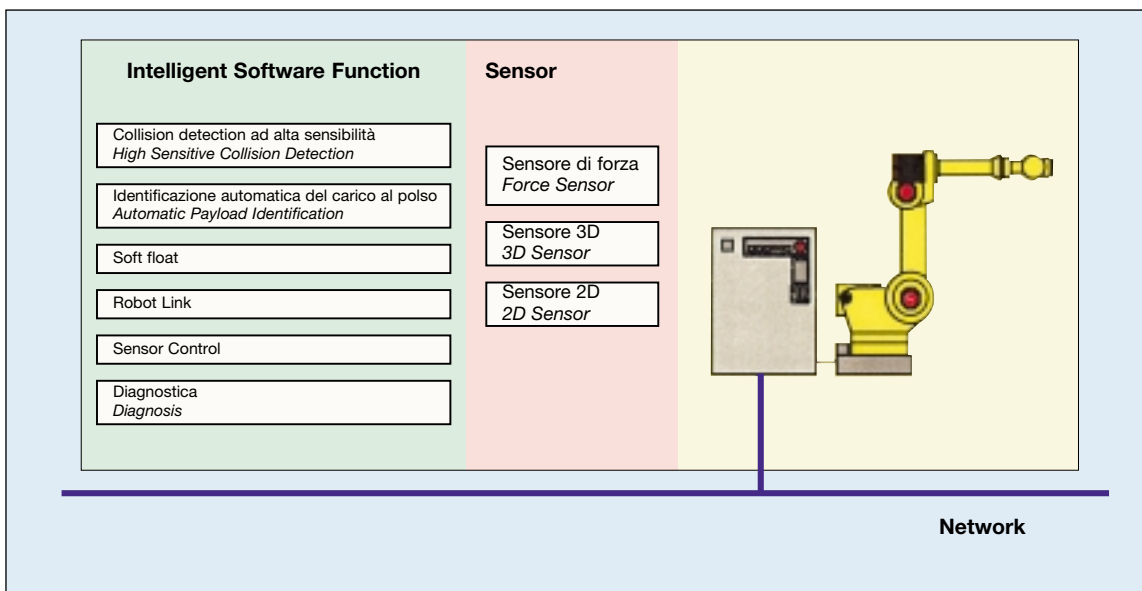
The wide range motion and the great movement flexibility are ideal features for applications like IMM interlocking, automation of robotized cells near IMM for handling and assembly.

The high reliability and high cost performance are integrated with sensors and a network into a multi-purpose intelligent robot R-2000i.

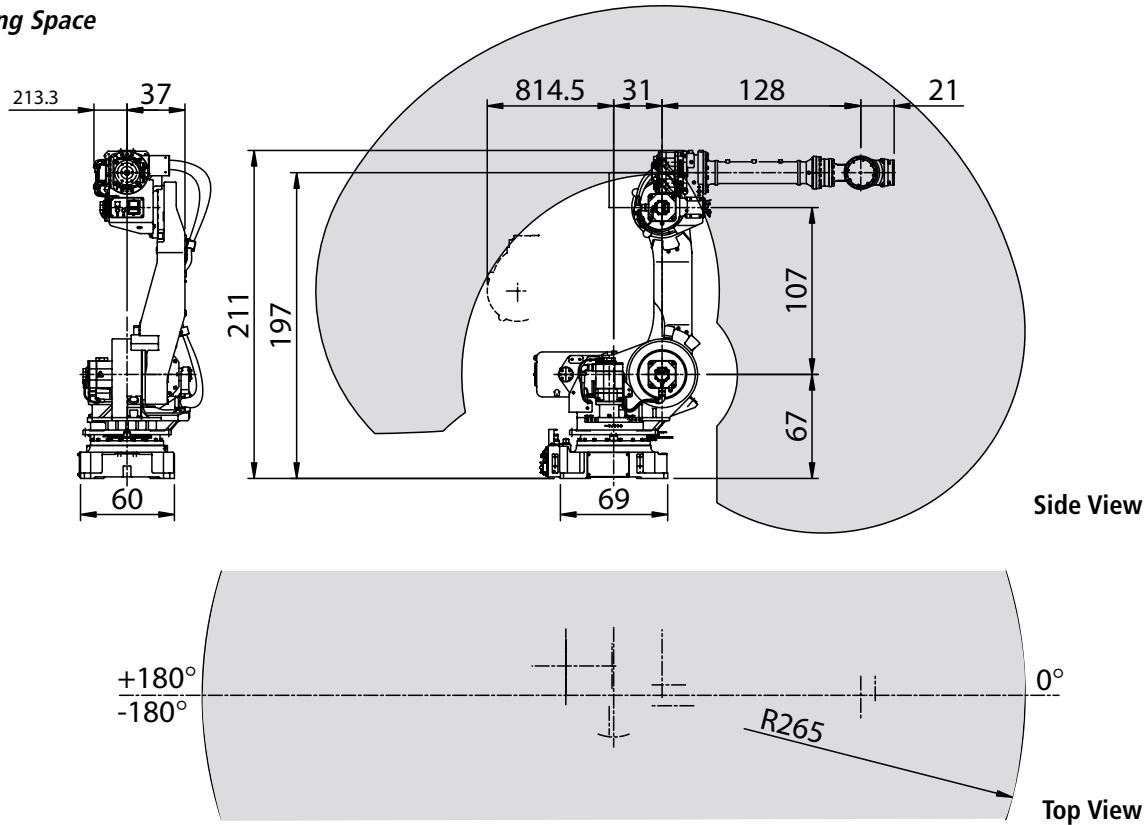
Newly developed robot controller R-J3i MODEL B makes robot intelligent by the newest servo function, network function, sensor control function, etc.

- High sensitive Collision Detection
- Automatic Payload Identification
- Soft Float
- Robot Link
- Sensor Control
- Diagnosis

R-2000i reduces its weight and size largely with its ultimately simplified vertical articulated mechanical structure. On the other hand, R-2000i keeps the largest motion area and the largest allowable payload in this class.



Area di lavoro
Operating Space



Specifiche tecniche

Voce	R-2000/165F		
Tipo	Articolato		
Assi controllati	6 assi (J1, J2, J3, J4, J5, J6)		
Installazione	A pavimento		
Area di lavoro (Velocità massima)	Rotazione asse J1	360° (105°/s)	
	Rotazione asse J2	135° (105°/s)	
	Rotazione asse J3	361,8° (105°/s)	
	Rotazione asse J4	720° (130°/s)	
	Rotazione asse J5	250° (130°/s)	
	Rotazione asse J6	720° (210°/s)	
Carico massimo al polso	165 kg		
Momento di carico max. al polso (Nota 1)	Asse J4	94kgfm	921Nm
	Asse J5	94kgfm	921Nm
	Asse J6	47kgfm	461Nm
Momento di inerzia max. al polso	Asse J4	800kgfcm ²	78,4kgm ²
	Asse J5	800kgfcm ²	78,4kgm ²
	Asse J6	410kgfcm ²	40,12kgm ²
Tipo di azionamento	Motori elettrici AC		
Ripetibilità	± 0,3 mm		
Peso	1.210 kg		
Ambiente installazione	Temperatura ambiente:	0-45° C	
	Umidità ambiente		
	Normale:	≤ 75%	
	Breve (in un mese)	≤ 95%	
Vibrazioni	0,5 G max.		

Nota: Senza condensa né ghiaccio.

Specifications

Item	R-2000/165F		
Type	Articulated type		
Controlled axes	6 axes (J1, J2, J3, J4, J5, J6)		
Installation	Floor mount		
Motion range (Maximum speed)	J1-Axis rotation	360° (105°/s)	
	J2-Axis rotation	135° (105°/s)	
	J3-Axis rotation	361,8° (105°/s)	
	J4-Axis wrist rotation	720° (130°/s)	
	J5-Axis wrist swing	250° (130°/s)	
	J6-Axis wrist rotation	720° (210°/s)	
Max. load capacity at wrist	165 kg		
Allowable load moment at wrist	J4-Axis	94kgfm	921Nm
	J5-Axis	94kgfm	921Nm
	J6-Axis	47kgfm	461Nm
Allowable load inertia at wrist	J4-Axis	800kgfcm ²	78,4kgm ²
	J5-Axis	800kgfcm ²	78,4kgm ²
	J6-Axis	410kgfcm ²	40,12kgm ²
Drive method	Electric servo drive by AC servo motor		
Repeatability	± 0,3 mm		
Weight	1.210 kg		
Installation environment	Ambient temperature:	0-45° C	
	Ambient humidity		
	Normally:	≤ 75%	
	Short term (within 1 month)	≤ 95%	
Vibration	0,5 G max.		

Note: No dew, nor frost allowed.

EUROPE

STAR AUTOMATION EUROPE S.p.A.
Via Salgari 2R/2S
30030 Caselle di S. Maria di Sala
Venezia - Italy
Tel. +39.041.57.85.311
Fax +39.041.57.85.312
e-mail: sales@star-europe.com

GREAT BRITAIN

STAR AUTOMATION UK LTD.
Heathcote Way
Heathcote Industrial Estate
Warwick Warwickshire
CV34 6TE - Great Britain
Tel. +44.(0)1926.88.97.77
Fax +44.(0)1926.88.92.10
e-mail: sales@uk.star-europe.com

GERMANY

STAR AUTOMATION GERMANY GMBH
Business Park Fleher Brücke
Hansemanntstrasse 35
41468 Neuss - Germany
Tel. +49.(0)2131.71.86.80
Fax +49.(0)2131.71.86.828
e-mail: sales@de.star-europe.com

SPAIN

STAR AUTOMATION SPAIN, S.R.L.
Calle Fructuós Gelabert, 2 y 4
Edificio Conata 1
08970 Sant Joan Despí (Barcelona) - Spain
Tel. +34.(0)93.47.76.342
Fax +34.(0)93.47.76.343
e-mail: sales@es.star-europe.com

FRANCE

PIOVAN FRANCE
Chemin du Pognat
B.P. 67
01460 Brion - France
Tel. +33.(0)4.74.76.77.09
Fax +33.(0)4.74.76.22.37
e-mail: pf.commercial@piovan-france.fr