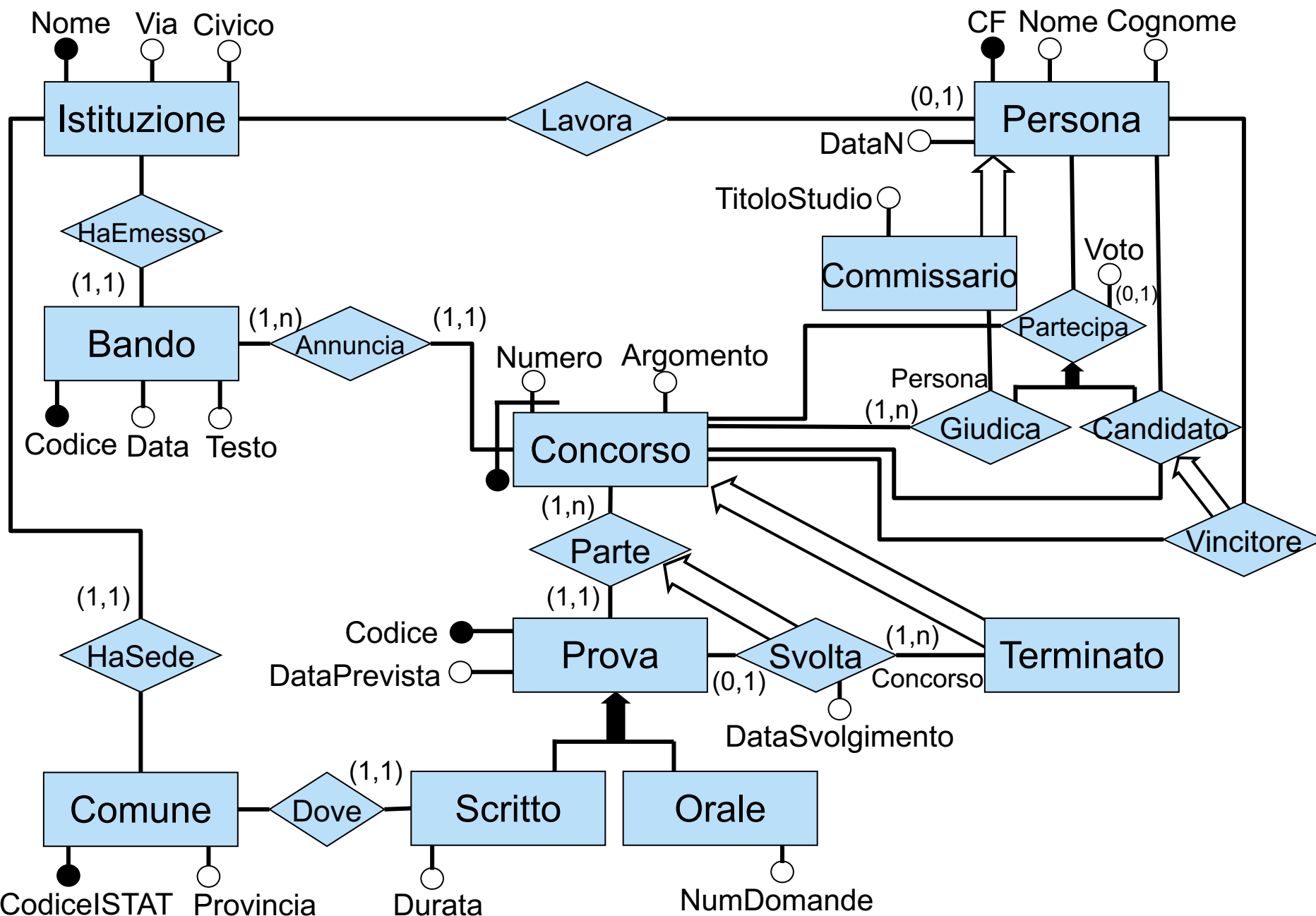


Basi di dati

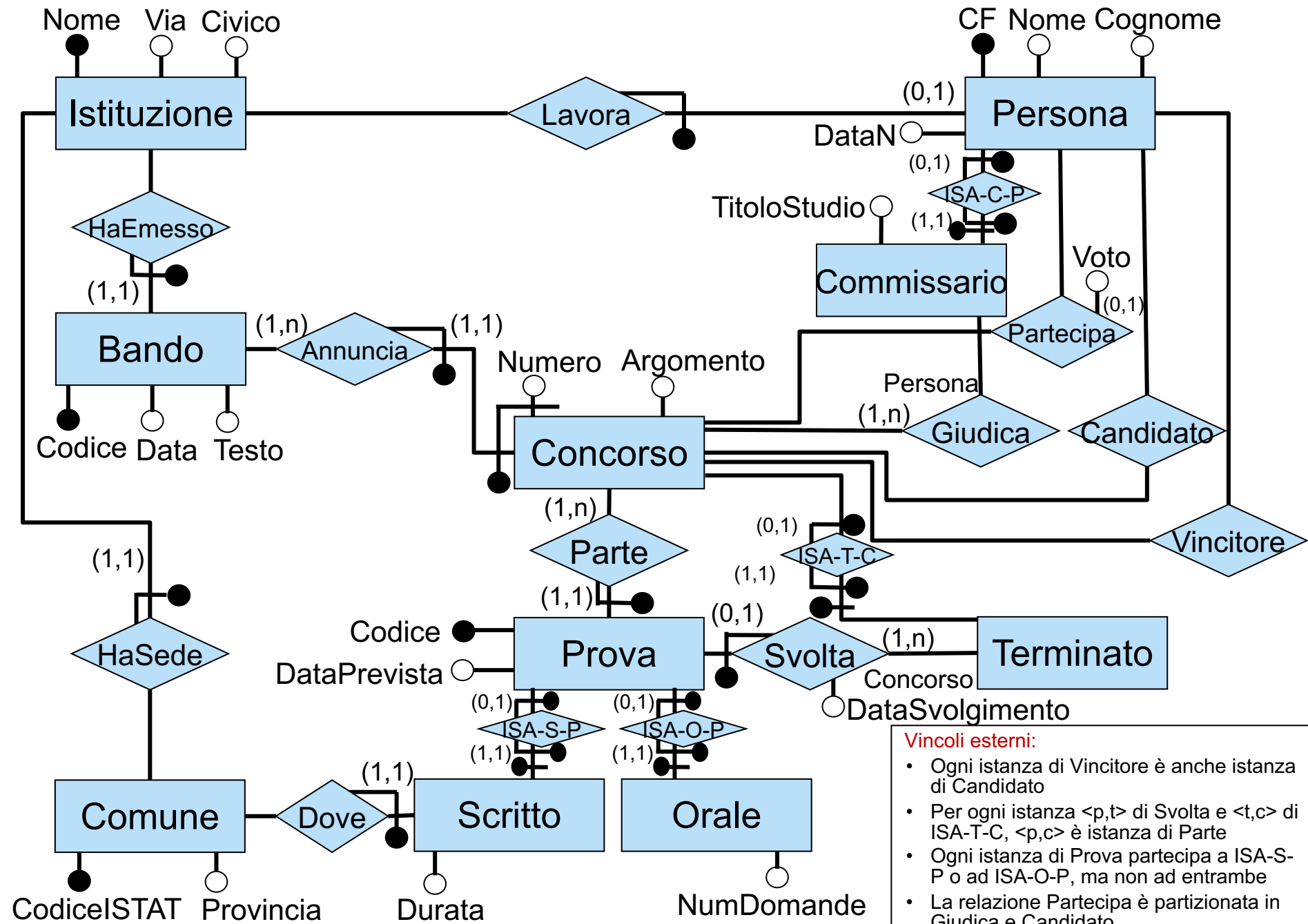
Appello del 24-01-2020
Compito A

Anno Accademico 2019/20

Problema 1 – Schema ER



Problema 1 – Schema ER ristrutturato



- Vincoli esterni:**
- Ogni istanza di Vincitore è anche istanza di Candidato
 - Per ogni istanza <p,t> di Svolta e <t,c> di ISA-T-C, <p,c> è istanza di Parte
 - Ogni istanza di Prova partecipa a ISA-S-P o ad ISA-O-P, ma non ad entrambe
 - La relazione Partecipa è partizionata in Giudica e Candidato

Problema 2 – Schema logico dopo la traduzione diretta

Istituzione(nome, via, numerocivico)

foreign key: Istituzione[nome] \subseteq HaSede[istituzione]

HaSede(istituzione, comune)

foreign key: HaSede[istituzione] \subseteq Istituzione[nome]

foreign key: HaSede[comune] \subseteq Comune[codIstat]

Comune(codIstat, provincia)

HaEmesso(istituzione, bando)

foreign key: HaEmesso[istituzione] \subseteq Istituzione[nome]

foreign key: HaEmesso[bando] \subseteq Bando[codice]

Bando(codice, data, testo)

foreign key: Bando[codice] \subseteq HaEmesso[bando]

inclusione: Bando[codice] \subseteq Concorso[bando]

Lavora(istituzione, persona)

foreign key: Lavora[istituzione] \subseteq Istituzione[nome]

foreign key: Lavora[persona] \subseteq Persona[CF]

Persona(CF, nome, cognome, dataN)

Commissario(CF, titoloStudio)

foreign key: Commissario[CF] \subseteq Persona[CF]

Concorso(numero, bando, argomento)

foreign key: Concorso[bando] \subseteq Bando[codice]

foreign key: Concorso[numero, bando] \subseteq Parte[numero, bando]

inclusione: Concorso[numero, bando] \subseteq Giudica[numero, bando]

Terminato(numero, bando)

foreign key: Terminato[numero, bando] \subseteq Concorso[numero, bando]

inclusione: Terminato[numero, bando] \subseteq Svolta[numero, bando]

Parte(prova, numero, bando)

foreign key: Parte[numero, bando] \subseteq Concorso[numero, bando]

foreign key: Parte[prova] \subseteq Prova[codice]

Problema 2 – Schema logico dopo la traduzione diretta

Svolta(prova, numero, bando, dataSvolgimento)

foreign key: Svolta[numero, bando] \subseteq Terminato[numero, bando]

inclusione: Svolta[prova, numero, bando] \subseteq Parte[prova, numero, bando]

Prova(codice, dataPrevista)

foreign key: Prova[codice] \subseteq Parte[prova]

vincolo di generalizzazione: Prova[codice] \subseteq Scritto[codice] \cup Orale[codice]

Scritto(codice, durata)

foreign key: Scritto[codice] \subseteq Prova[codice]

foreign key: Scritto[codice] \subseteq Dove[prova]

vincolo di disgiunzione: Scritto[codice] \cap Orale[codice] = \emptyset

Orale(codice, numDomande)

foreign key: Orale[codice] \subseteq Prova[codice]

Dove(scritto, comune)

foreign key: Dove[scritto] \subseteq Scritto[codice]

foreign key: Dove[comune] \subseteq Comune[codIstat]

Partecipa(persona, numero, bando, voto*)

foreign key: Partecipa[persona] \subseteq Persona[CF]

foreign key: Partecipa[numero, bando] \subseteq Concorso[numero, bando]

vincolo di generalizzazione: Partecipa[persona, numero, bando] \subseteq
Giudica[persona, numero, bando] \cup Candidato[persona, numero, bando]

Giudica(commissario, numero, bando)

foreign key: Giudica[commissario, numero, bando] \subseteq Partecipa[persona, numero, bando]

foreign key: Giudica[commissario] \subseteq Commissario[CF]

vincolo di disgiunzione: Giudica[persona, numero, bando] \cap Candidato[persona, numero, bando] = \emptyset

Candidato(persona, numero, bando)

foreign key: Candidato[persona, numero, bando] \subseteq Partecipa[persona, numero, bando]

Vincitore(persona, numero, bando)

foreign key: Vincitore[persona, numero, bando] \subseteq Candidato[persona, numero, bando]

Problema 2 – Schema logico dopo la ristrutturazione

Le indicazioni suggeriscono di accorpare nella relazione Prova l'attributo Data di Svolta e le relazioni Scritto, Orale e Dove.

Istituzione(nome, via, numerocivico)

foreign key: Istituzione[nome] \subseteq HaSede[istituzione]

HaSede(istituzione, comune)

foreign key: HaSede[istituzione] \subseteq Istituzione[nome]

foreign key: HaSede[comune] \subseteq Comune[codlstat]

Comune(codlstat, provincia)

HaEmesso(istituzione, bando)

foreign key: HaEmesso[istituzione] \subseteq Istituzione[nome]

foreign key: HaEmesso[bando] \subseteq Bando[codice]

Bando(codice, data, testo)

foreign key: Bando[codice] \subseteq HaEmesso[bando]

inclusione: Bando[codice] \subseteq Concorso[bando]

Lavora(istituzione, persona)

foreign key: Lavora[istituzione] \subseteq Istituzione[nome]

foreign key: Lavora[persona] \subseteq Persona[CF]

Persona(CF, nome, cognome, dataN)

Commissario(CF, titoloStudio)

foreign key: Commissario[CF] \subseteq Persona[CF]

Concorso(numero, bando, argomento)

foreign key: Concorso[bando] \subseteq Bando[codice]

foreign key: Concorso[numero, bando] \subseteq Parte[numero, bando]

inclusione: Concorso[numero, bando] \subseteq Giudica[numero, bando]

Terminato(numero, bando)

foreign key: Terminato[numero, bando] \subseteq Concorso[numero, bando]

inclusione: Terminato[numero, bando] \subseteq Svolta[numero, bando]

Parte(prova, numero, bando)

foreign key: Parte[numero, bando] \subseteq Concorso[numero, bando]

foreign key: Parte[prova] \subseteq Prova[codice]

Problema 2 – Schema logico dopo la ristrutturazione

Svolta(prova, numero, bando)

foreign key: Svolta[numero, bando] \subseteq Terminato[numero, bando]

inclusione: Svolta[prova, numero, bando] \subseteq Parte[prova, numero, bando]

inclusione: Svolta[prova] \subseteq PROJ_{codice}(SEL_{dataSvolgimento} \neq NULL(Prova))

Prova(codice, dataPrevista, dataSvolgimento*, tipo, durata*, comune*, numDomande*)

vincolo di dominio: tipo = 'scritto' or tipo = 'orale'

vincolo di tupla: durata è NULL se e solo se tipo = 'orale'

vincolo di tupla: comune è NULL se e solo se tipo = 'orale'

vincolo di tupla: numDomande è NULL se e solo se tipo = 'scritto'

foreign key: Svolta[comune] \subseteq Comune[codIstat]

inclusione: PROJ_{codice}(SEL_{dataSvolgimento} \neq NULL(Prova)) \subseteq Svolta[codice]

Partecipa(persona, numero, bando, voto*)

foreign key: Partecipa[persona] \subseteq Persona[CF]

foreign key: Partecipa[numero, bando] \subseteq Concorso[numero, bando]

vincolo di generalizzazione: Partecipa[persona, numero, bando] \subseteq

Giudica[persona, numero, bando] \cup Candidato[persona, numero, bando]

Giudica(commissario, numero, bando)

foreign key: Giudica[commissario, numero, bando] \subseteq Partecipa[persona, numero, bando]

foreign key: Giudica[commissario] \subseteq Commissario[CF]

vincolo di disgiunzione: Giudica[persona, numero, bando] \cap Candidato[persona, numero, bando] = \emptyset

Candidato(persona, numero, bando)

foreign key: Candidato[persona, numero, bando] \subseteq Partecipa[persona, numero, bando]

Vincitore(persona, numero, bando)

foreign key: Vincitore[persona, numero, bando] \subseteq Candidato[persona, numero, bando]

Viste per ricostruire le relazioni accorpate:

View Scritto = PROJ_{codice, durata}(SEL_{tipo} \neq 'scritto'(Prova))

View Orale = PROJ_{codice, numDomande}(SEL_{tipo} \neq 'orale'(Prova))

View Dove = PROJ_{codice, comune}(SEL_{tipo} \neq 'scritto'(Prova))

View OldSvolta = Svolta join_{prova = codice} PROJ_{codice, dataSvolgimento}(SEL_{dataSvolgimento} \neq NULL(Prova))

Problema 3 – soluzione

La query Q_a in algebra relazionale equivalente a quella data Q_s è:

$Persona \text{ JOIN } (PROJ_{CF} (Persona) - PROJ_{CF} (Residenza \cap Nascita))$

Dimostriamo che, in effetti, le due query sono equivalenti, ossia restituiscono lo stesso risultato quando vengono valutate sulla stessa base di dati.

- 1) Supponiamo che $\langle p,d \rangle$ sia restituito dalla query Q_a . Questo significa che p sta in $Persona[CF]$, ma non sta nella proiezione su CF dell'intersezione tra $Residenza$ e $Nascita$. Supponiamo, per assurdo, che $\langle p,d \rangle$ non sia restituito da Q_s . Siccome $\langle p,d \rangle$ sta in $Persona$, affinché $\langle p,d \rangle$ non stia in Q_s , p deve stare nella select annidata più esterna, il che implica che esiste una tupla $\langle p,c \rangle$ in $Residenza \cap Comune$. Ma questo a sua volta implica che p sta nella proiezione su CF dell'intersezione tra $Residenza$ e $Nascita$, e ciò costituisce una contraddizione. Quindi $\langle p,d \rangle$ è restituito da Q_s .
- 2) Supponiamo che $\langle p,d \rangle$ non sia restituito dalla query Q_a . Questo significa che o p non è in $Persona[CF]$, oppure p è sia in $Persona[CF]$ sia in $PROJ_{CF} (Residenza \cap Nascita)$. Nel primo caso è ovvio che $\langle p,d \rangle$ non è restituito da Q_a . Nel secondo caso, deve esistere una tupla $\langle p,c \rangle$ sia in $Residenza$ sia in $Nascita$ e quindi p è restituito dalla select annidata più esterna, e quindi anche in questo caso $\langle p,d \rangle$ non è restituito da Q_a .

Problema 4 – soluzione

Modifichiamo lo schema concettuale originario utilizzando il tipico pattern della storicizzazione. Quella che prima era la relazione *Compenso* diventa una entità, che chiamiamo *CompensoAnnuo*, le cui istanze rappresentano i compensi dati dalle aziende ai consulenti nei vari anni a seguito delle consulenze fornite. Lo schema concettuale corretto risultante a seguito della revisione dei requisiti è perciò il seguente:

