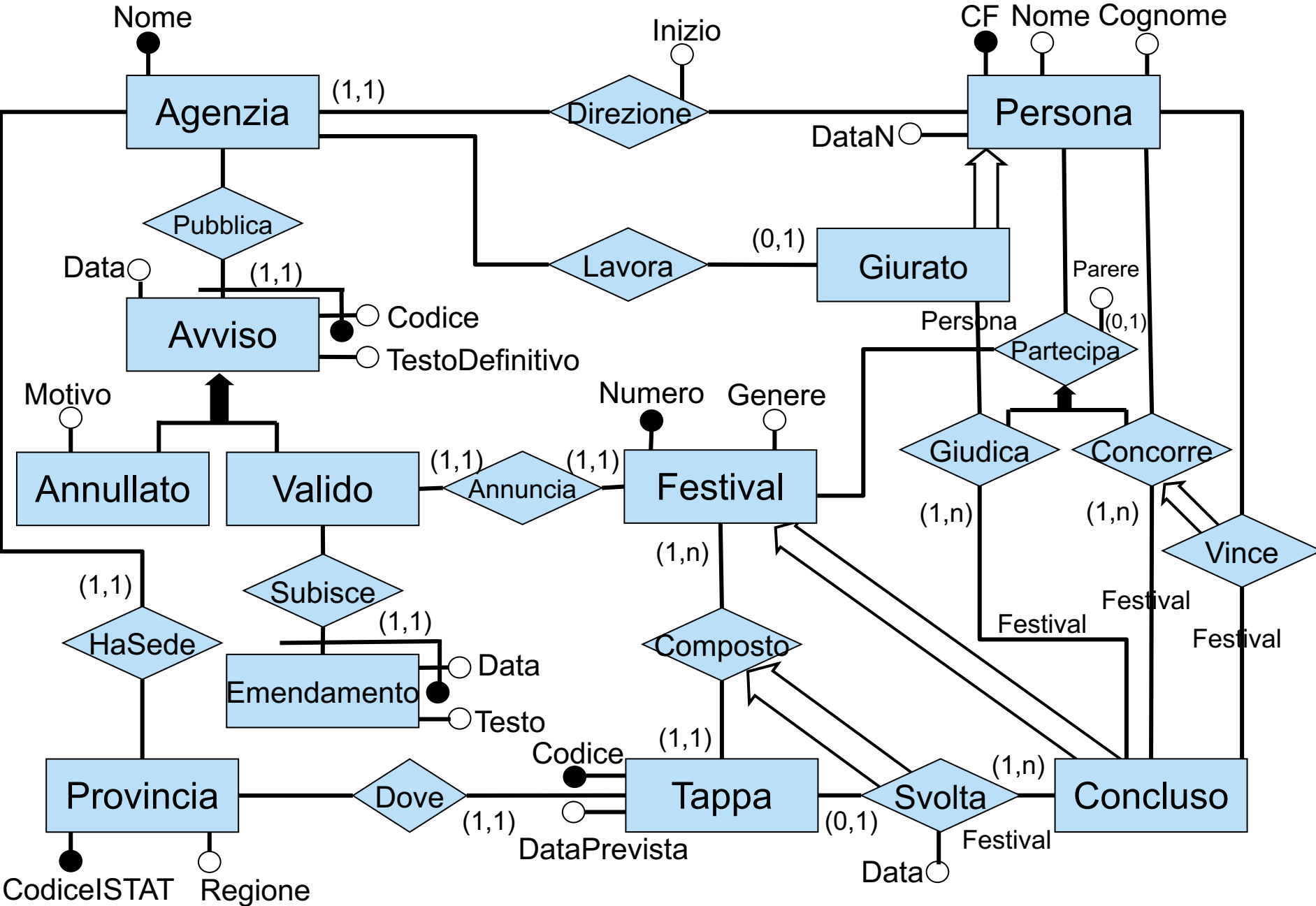


Basi di dati

Appello del 24-01-2020
Compito B

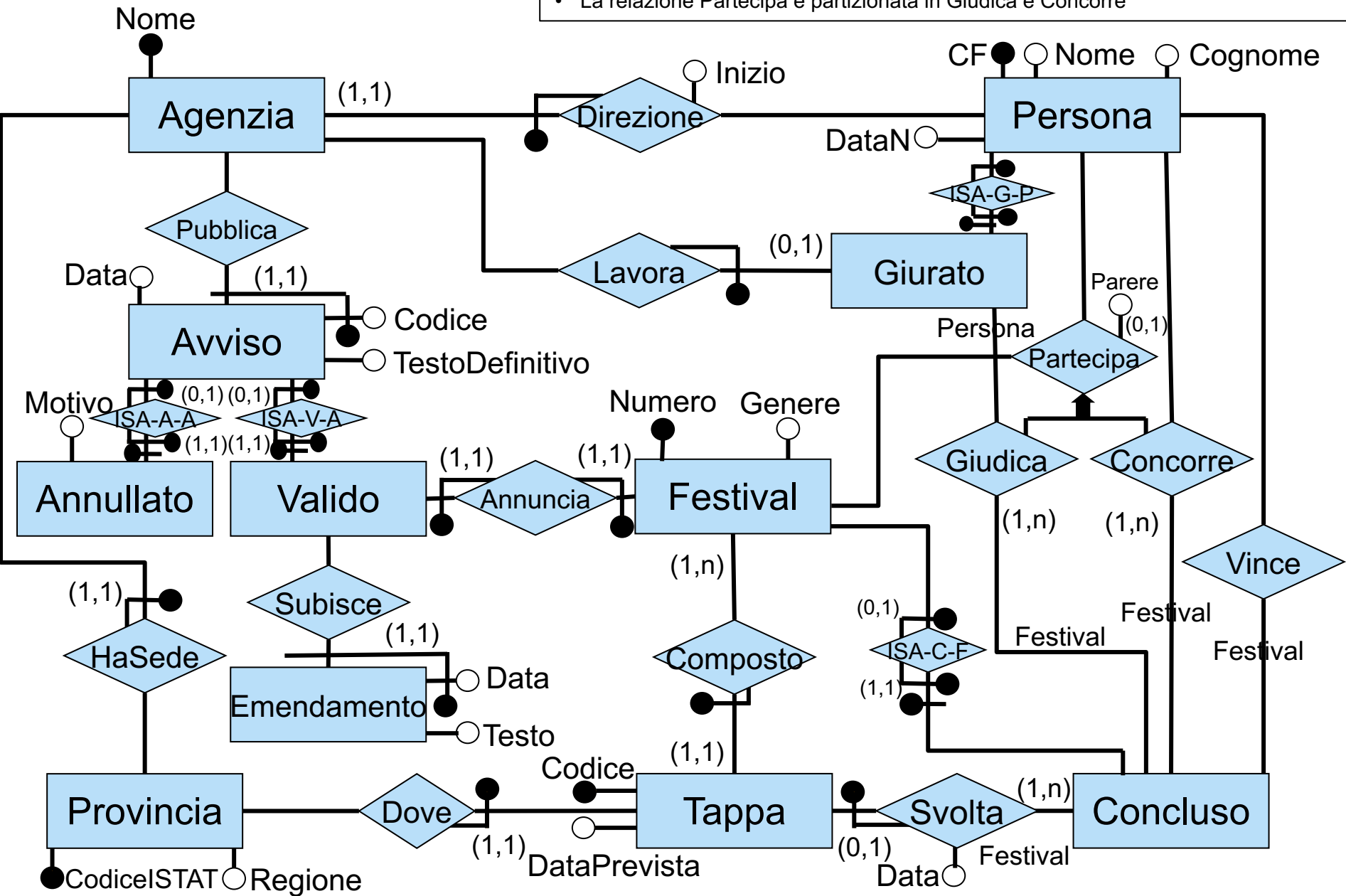
Anno Accademico 2019/20

Problema 1 – Schema ER



Problema 1 – Schema ER ristrutturato

- Vincoli esterni:**
- Ogni istanza di Vince è anche istanza di Concorre
 - Per ogni istanza di <t,c> di Svolta e <c,f> di ISA-C-F, <t,f> è istanza di Composto
 - Ogni istanza di Avviso partecipa a ISA-A-A od ad ISA-V-A, ma non ad entrambe
 - La relazione Partecipa è partizionata in Giudica e Concorre



Problema 2 – Schema logico dopo la traduzione diretta

Agenzia(nome)

foreign key: Agenzia[nome] \subseteq HaSede[agenzia]

foreign key: Agenzia[nome] \subseteq Direzione[agenzia]

HaSede(agenzia,provincia)

foreign key: HaSede[agenzia] \subseteq Agenzia[nome]

foreign key: HaSede[provincia] \subseteq Provincia[codIstat]

Provincia(codIstat,regione)

Direzione(agenzia,persona,inizio)

foreign key: Direzione[agenzia] \subseteq Agenzia[nome]

foreign key: Direzione[persona] \subseteq Persona[CF]

Persona(CF,nome,cognome,dataN)

Giurato(CF)

foreign key: Giurato[CF] \subseteq Persona[CF]

Lavora(agenzia,giurato)

foreign key: Lavora[agenzia] \subseteq Agenzia[nome]

foreign key: Lavora[giurato] \subseteq Giurato[CF]

Avviso(codice,agenzia,data,testoDefinitivo)

foreign key: Avviso[agenzia] \subseteq Agenzia[nome]

vincolo di generalizzazione: Avviso[codice,agenzia] \subseteq Annullato[codice,agenzia] \cup Valido[codice,agenzia]

Annullato(codice,agenzia,motivo)

foreign key: Annullato[codice,agenzia] \subseteq Avviso[codice,agenzia]

vincolo di disgiunzione: Annullato[codice,agenzia] \cap Valido[codice,agenzia] = \emptyset

Valido(codice,agenzia)

foreign key: Valido[codice,agenzia] \subseteq Avviso[codice,agenzia]

foreign key: Valido[codice,agenzia] \subseteq Annuncia[codice,agenzia]

Annuncia(avviso,festival)

foreign key: Annuncia[codice,agenzia] \subseteq Valido[codice,agenzia]

foreign key: Annuncia[festival] \subseteq Festival[numero]

chiave: festival

Festival(numero,genere)

foreign key: Festival[numero] \subseteq Composto[festival]

foreign key: Festival[numero] \subseteq Annuncia[festival]

Problema 2 – Schema logico dopo la traduzione diretta

Emendamento(codice, agenzia, data, testo)

foreign key: Emendamento[codice,agenzia] \subseteq Valido[codice,agenzia]

Composto(tappa, festival)

foreign key: Composto[tappa] \subseteq Tappa[codice]

foreign key: Composto[festival] \subseteq Festival[numero]

Svolta(tappa, concluso, data)

foreign key: Svolta[tappa,concluso] \subseteq Composto[tappa,festival]

foreign key: Svolta[concluso] \subseteq Concluso[numero]

Concluso(numero)

foreign key: Concluso[numero] \subseteq Festival[numero]

foreign key: Concluso[numero] \subseteq Giudica[numero]

foreign key: Concluso[numero] \subseteq Concorre[numero]

foreign key: Concluso[numero] \subseteq Svolta[concluso]

Tappa(codice, dataPrevista)

foreign key: Tappa[codice] \subseteq Dove[tappa]

foreign key: Tappa[codice] \subseteq Composto[tappa]

Dove(tappa, provincia)

foreign key: Dove[tappa] \subseteq Tappa[codice]

foreign key: Dove[provincia] \subseteq Provincia[codIstat]

Partecipa(persona, festival, parere*)

foreign key: Partecipa[persona] \subseteq Persona[CF]

foreign key: Partecipa[festival] \subseteq Festival[numero]

v. general: Partecipa[persona,festival] \subseteq Giudica[persona,concluso] \cup Concorre[persona,concluso]

Giudica(giurato, concluso)

foreign key: Giudica[giurato,concluso] \subseteq Partecipa[persona,numero]

foreign key: Giudica[giurato] \subseteq Giurato[CF]

foreign key: Giudica[concluso] \subseteq Concluso[numero]

vincolo di disgiunzione: Giudica[giurato,festival] \cap Concorre[persona,festival] = \emptyset

Concorre(persona, concluso)

foreign key: Concorre[persona,concluso] \subseteq Partecipa[persona,concluso]

foreign key: Concorre[concluso] \subseteq Concluso[numero]

Vince(persona, concluso)

foreign key: Vince[persona,concluso] \subseteq Concorre[persona,concluso]

Problema 2 – Schema logico dopo la ristrutturazione

Le indicazioni suggeriscono di accorpare nella relazione Agenzia la relazione Direzione e nella relazione Avviso Svolta, Scritto e Orale.

Agenzia(nome, direttore, inizio)

foreign key: Agenzia[nome] \subseteq HaSede[agenzia]

foreign key: Agenzia[direttore] \subseteq Persona[CF]

HaSede(agenzia, provincia)

foreign key: HaSede[agenzia] \subseteq Agenzia[nome]

foreign key: HaSede[provincia] \subseteq Provincia[codlstat]

Provincia(codlstat, regione)

Persona(CF, nome, cognome, dataN)

Giurato(CF)

foreign key: Giurato[CF] \subseteq Persona[CF]

Lavora(agenzia, giurato)

foreign key: Lavora[agenzia] \subseteq Agenzia[nome]

foreign key: Lavora[giurato] \subseteq Giurato[CF]

Avviso(codice, agenzia, data, testoDefinitivo, motivo*, festival*)

foreign key: Avviso[agenzia] \subseteq Agenzia[nome]

vincolo di tupla: motivo è NULL se e solo se festival non è NULL

chiave: festival

Emendamento(codice, agenzia, data, testo)

inclusione: Emendamento[codice, agenzia] \subseteq PROJ_{codice, agenzia}(SEL_{festival <> NULL}(Avviso))

Festival(numero, genere)

foreign key: Festival[numero] \subseteq Composto[festival]

vincolo inter-relazionale: Festival[numero] \subseteq PROJ_{festival}(SEL_{festival <> NULL}(Avviso))

Composto(tappa, festival)

foreign key: Composto[tappa] \subseteq Tappa[codice]

foreign key: Composto[festival] \subseteq Festival[numero]

Svolta(tappa, concluso, data)

foreign key: Svolta[tappa, concluso] \subseteq Composto[tappa, festival]

Problema 2 – Schema logico dopo la ristrutturazione

Concluso(numero)

foreign key: Concluso[numero] \subseteq Festival[numero]

foreign key: Concluso[numero] \subseteq Giudica[numero]

foreign key: Concluso[numero] \subseteq Concorre[numero]

foreign key: Concluso[numero] \subseteq Svolta[concluso]

Tappa(codice, dataPrevista)

foreign key: Tappa[codice] \subseteq Dove[tappa]

foreign key: Tappa[codice] \subseteq Composto[tappa]

Dove(tappa, provincia)

foreign key: Dove[tappa] \subseteq Tappa[codice]

foreign key: Dove[provincia] \subseteq Provincia[codIstat]

Partecipa(persona, festival, parere*)

foreign key: Partecipa[persona] \subseteq Persona[CF]

foreign key: Partecipa[festival] \subseteq Festival[numero]

v. general: Partecipa[persona, festival] \subseteq Giudica[persona, concluso] \cup Concorre[persona, concluso]

Giudica(giurato, concluso)

foreign key: Giudica[giurato, concluso] \subseteq Partecipa[persona, numero]

foreign key: Giudica[giurato] \subseteq Giurato[CF]

foreign key: Giudica[concluso] \subseteq Concluso[numero]

vincolo di disgiunzione: Giudica[giurato, festival] \cap Concorre[persona, festival] = \emptyset

Concorre(persona, concluso)

foreign key: Concorre[persona, concluso] \subseteq Partecipa[persona, concluso]

foreign key: Concorre[concluso] \subseteq Concluso[numero]

Vince(persona, concluso)

foreign key: Vince[persona, concluso] \subseteq Concorre[persona, concluso]

Viste per ricostruire le relazioni accorpate:

View Annullato = PROJ_{codice,agenzia,motivo}(SEL_{motivo<>NULL}(Avviso))

View Valido = PROJ_{codice,agenzia}(SEL_{festival<>NULL}(Avviso))

View Annuncia = PROJ_{codice,agenzia,festival}(SEL_{festival<>NULL}(Avviso))

Problema 3 – soluzione

La query Q_a in algebra relazionale equivalente a quella data Q_s è:

Giocatore JOIN (PROJ_{cod} (Giocatore) – PROJ_{cod} (Milita \cap Tifa))

Dimostriamo che, in effetti, le due query sono equivalenti, ossia restituiscono lo stesso risultato quando vengono valutate sulla stessa base di dati.

- 1) Supponiamo che il valore $\langle g,r \rangle$ sia restituito dalla query Q_a . Questo significa che $\langle g,r \rangle$ sta in Giocatore, ma g non sta nella proiezione su cod dell'intersezione tra Milita e Tifa. Supponiamo, per assurdo, che $\langle g,r \rangle$ non sia restituito da Q_s . Siccome g sta in $\text{Giocatore}[\text{cod}]$, affinché $\langle g,r \rangle$ non stia in Q_s , g deve stare nella select annidata più esterna, il che implica che esiste una tupla $\langle g,s \rangle$ in Milita ed in Tifa. Ma questo a sua volta implica che g sta nella proiezione su cod dell'intersezione tra Milita e Tifa, e ciò costituisce una contraddizione. Quindi che $\langle g,r \rangle$ è restituito da Q_s .
- 2) Supponiamo che $\langle g,r \rangle$ non sia restituito dalla query Q_a . Questo significa che o g non è in $\text{Giocatore}[\text{cod}]$, oppure g è sia in $\text{Giocatore}[\text{cod}]$ sia in PROJ_{cod} (Milita \cap Tifa). Nel primo caso è ovvio che $\langle g,r \rangle$ non è restituito da Q_s . Nel secondo caso, deve esistere una tupla $\langle g,s \rangle$ sia in Milita sia in Tifa e quindi g è restituito dalla select annidata più esterna, e quindi anche in questo caso $\langle g,r \rangle$ non è restituito da Q_s .

Problema 4 – soluzione

Modifichiamo lo schema concettuale originario utilizzando il tipico pattern della storicizzazione. Quella che prima era la relazione Elezione diventa una entità, le cui istanze rappresentano le elezioni organizzate dai comuni nei vari anni, con il numero di voti ottenuti dai candidati. Lo schema concettuale corretto risultante a seguito della revisione dei requisiti è perciò il seguente:

