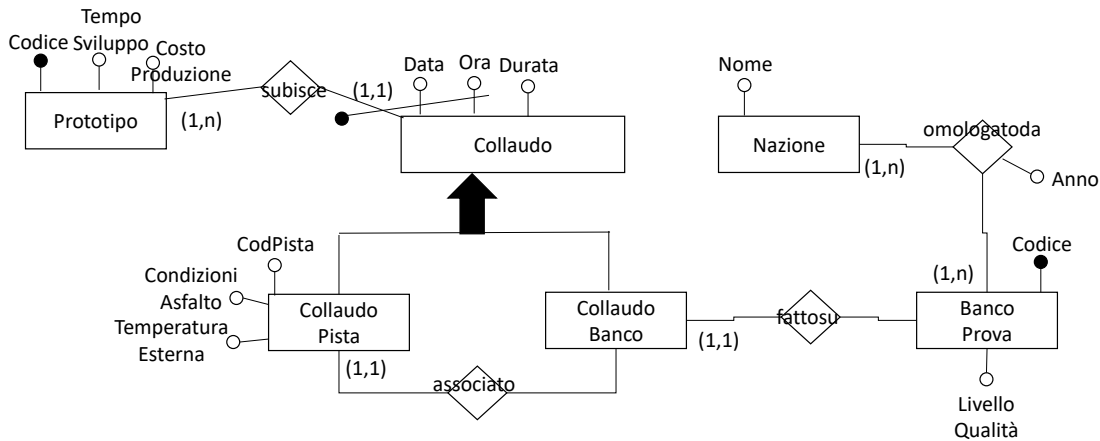


Appello di Basi di Dati – 04/02/2019

Prof. Tiziana Catarci

A.A. 2018-2019

DOMANDA 1 (10 punti)



Il collaudo su pista e l'associato collaudo su banco devono essere relativi allo stesso prototipo.

DOMANDA 3

Dato il seguente schema relazionale:

Fotografo (Nome, RegioneNascita, DataNascita)

Effettua (NomeFotografo, Servizio, Data, Regione)

si esprimano in SQL le seguenti interrogazioni:

1) Determinare per ogni regione il numero complessivo di servizi effettuati. (3 punti)

```
SELECT Regione, count(*) as TOT
FROM Effettua
GROUP BY Regione
```

2) Fornire il nome dei fotografi che non hanno effettuato più di un servizio nella loro regione di nascita (4 punti)

```
SELECT f.Nome FROM Fotografo f
WHERE 1 >= (SELECT count(*) FROM Effettua e
```

```
WHERE e.Regione = f.RegioneNascita
      AND e.NomeFotografo = f.Nome)
```

- 3) Fornire il nome dei fotografi che hanno effettuato il maggior numero di servizi nel Lazio nel periodo dal 1-1-2018 al 31-12-2018. **(4 punti)**

```
CREATE VIEW ServiziNelLazio AS
SELECT NomeFotografo, count(*) AS TOT FROM Effettua
WHERE Regione = 'Lazio' AND Data >= '1-1-2018' AND DATA <= '31-
12-2018' GROUP BY NomeFotografo

SELECT NomeFotografo FROM ServiziNelLazio WHERE TOT = (SELECT
MAX(TOT) FROM ServiziNelLazio)
```